

T14/H14

series / serisi

Sensors

Sensörler

INSTALLATION / KULLANIM

Hazardous Areas, Zone: 1/2 (Gases) - 21/22 (Dusts)
Tehlikeli Sahalar, Bölge: 1/2 (Gazlar) - 21/22 (Toz)

CLASSIFICATION/ SINIFLANDIRMA

Group II - Category 2G/2D
Grup II - Kategori 2G/2D



H14

Humidity Sensor

Nem Sensörü



UYGULAMA

H14 serisi Nem Sensörü Grup II tehlikeli açık ya da kapalı alanlarda kullanılmaktadır.

APPLICATION

H14 Series Humidity Sensor are used in Group II hazardous areas at indoor or outdoor services.

H14 Series Sensor

ATEX 94/9/EC

Execution/Sertifika Kodu	II 2 G Ex d IIB T6 Gb II 2 D Ex tb IIIC IP67 Db	EN 60079-0:2012 EN 60079-1:2007 EN 60079-31:2009
Installation/Kullanım Sahası	Zone 1/2 - Zone 21/22	
Protection Degree/Koruma Sınıfı	IP 67	
Certificate Ref./Sertifika No	MP 14 ATEX 00142	

Mechanical Characteristics

Body/Gövde	Aluminium/Alüminyum	Internal Wiring	High Temperature Resistant Silicon Cable/ Silikon Kablo
Painting/Boya	Epoxy powder/Elektrostatik Boya	Prob/Prob	Brass/ Pirinç Muhafaza
Cable Entry/ Kablo Girişi	3x1/2"	Glass/Cam	Temperated Glass / Temperlenmiş Cam

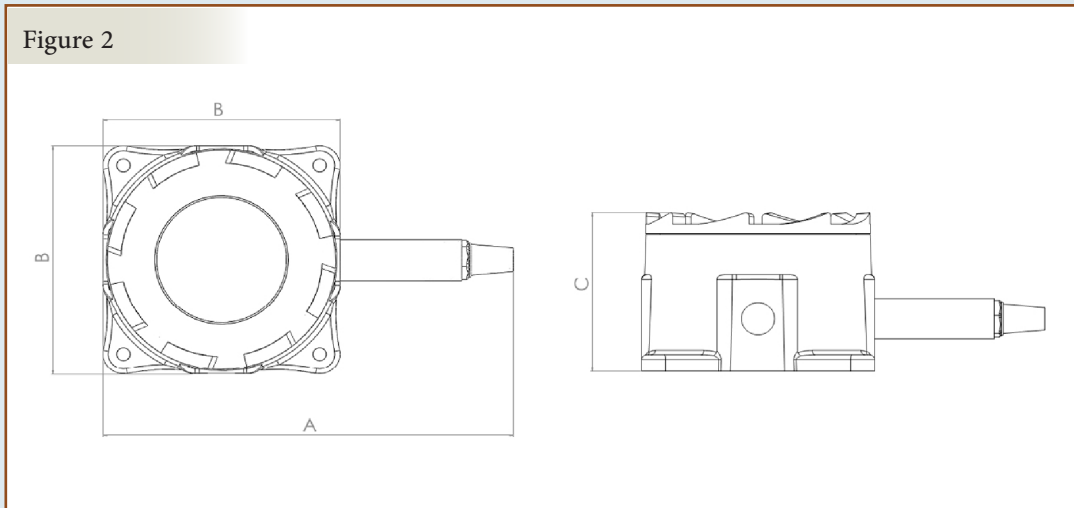
Assembly

Figure 1



Kod CODE	Güç POWER	Çalışma Aralığı RANGE	Gazlar için sıcaklık CABLE ENTRY SIZE
H14 SERIES TECHNICAL DATA			
H14	24V	Rh 0-100	max: 3X1/2"

Figure 2



CODE/Kodu	A	B	C	WEIGHT/Ağırlık (K.G)	DETAIL/Detay
H14	245 mm	140 mm	95 mm	2.50 KG	Figure 2